



中山市川狼五金制品厂

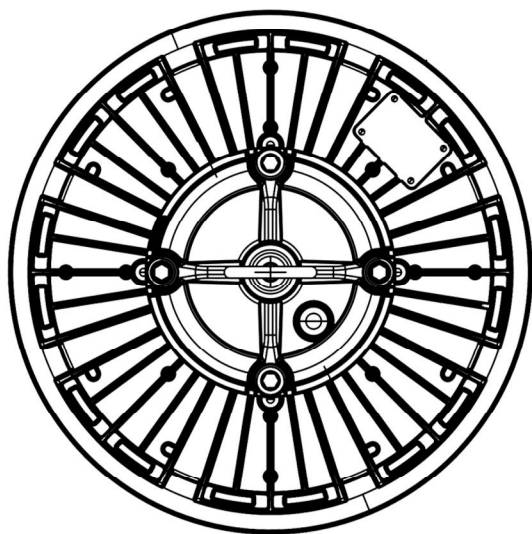
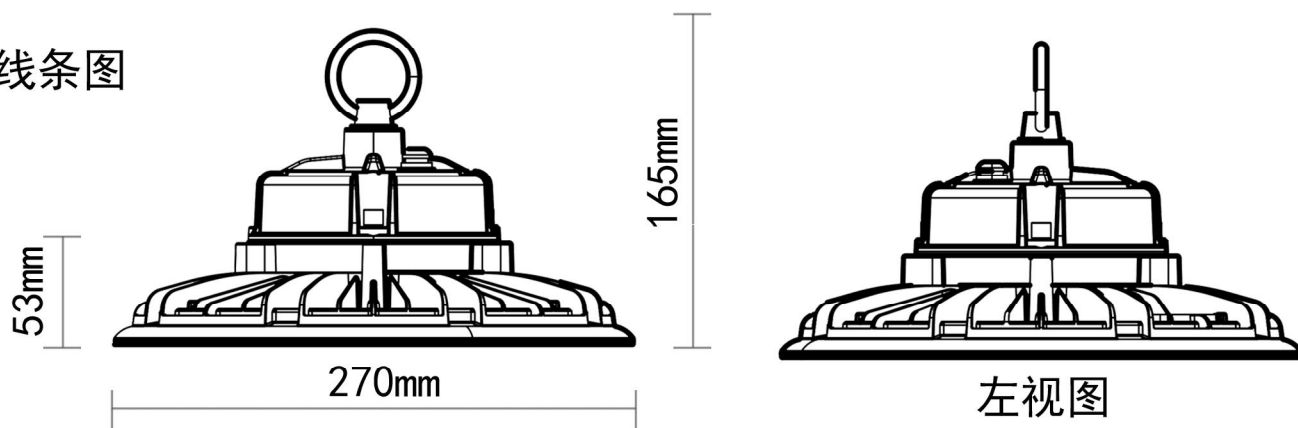
ZHONG SHAN CHUAN LANG LIGHTING CO., LTD

型号: CL-GK502A-100W

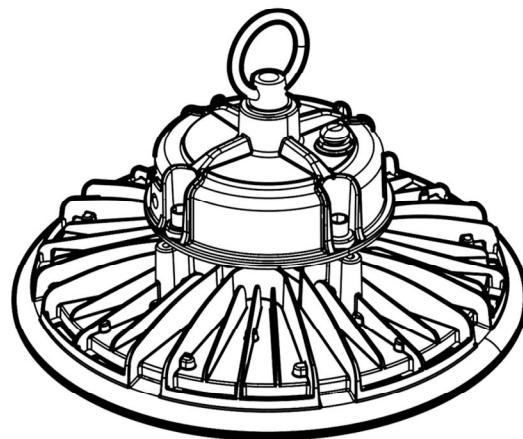
外观图



线条图



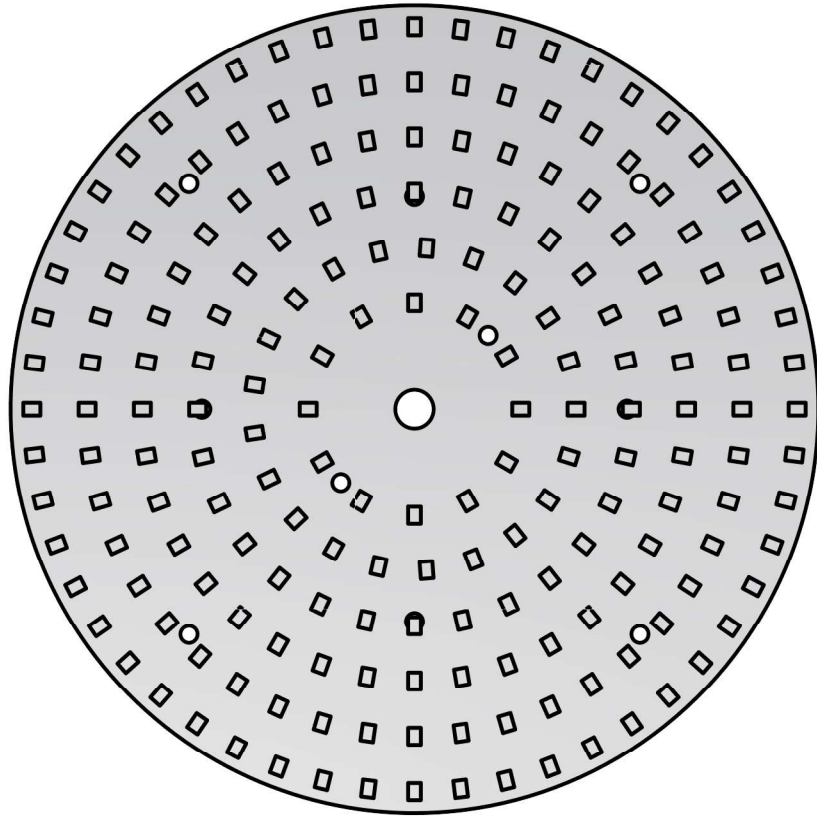
俯视图



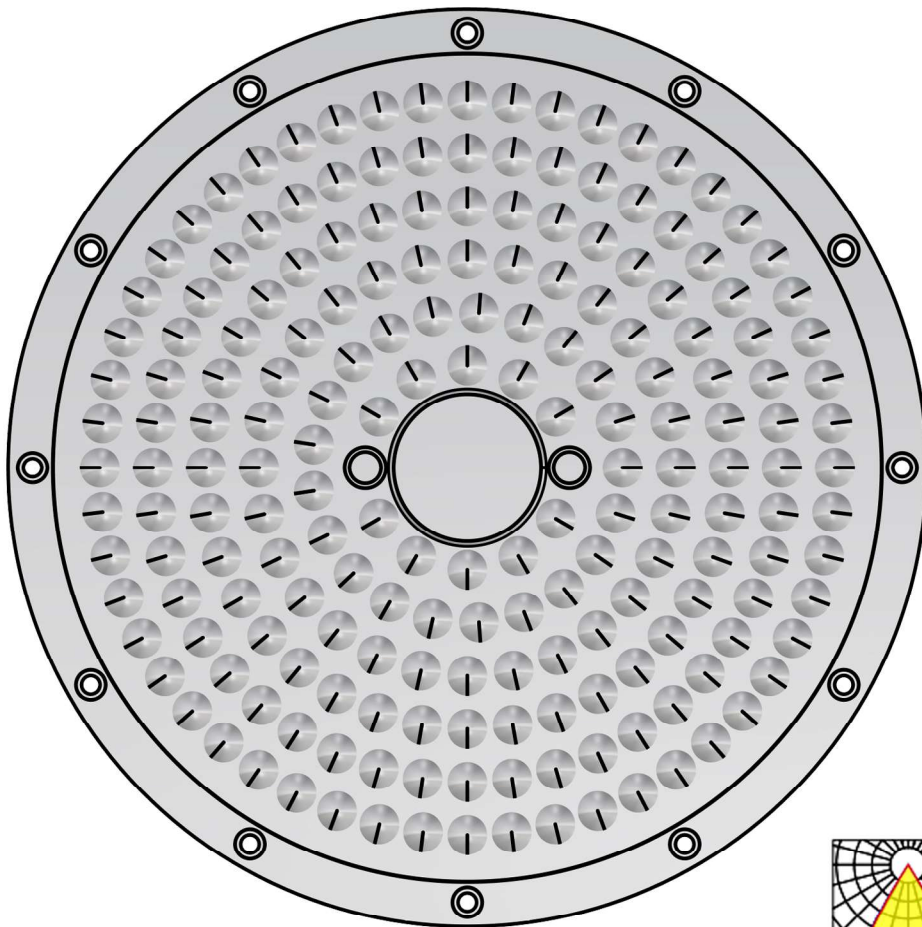
透视图

外形尺寸:直径270mm*H165mm

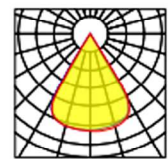
铝基板-透镜



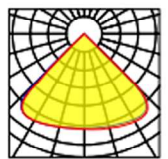
铝基板:直径190mm*T1.2mm



透镜:直径225mm*T8.5mm



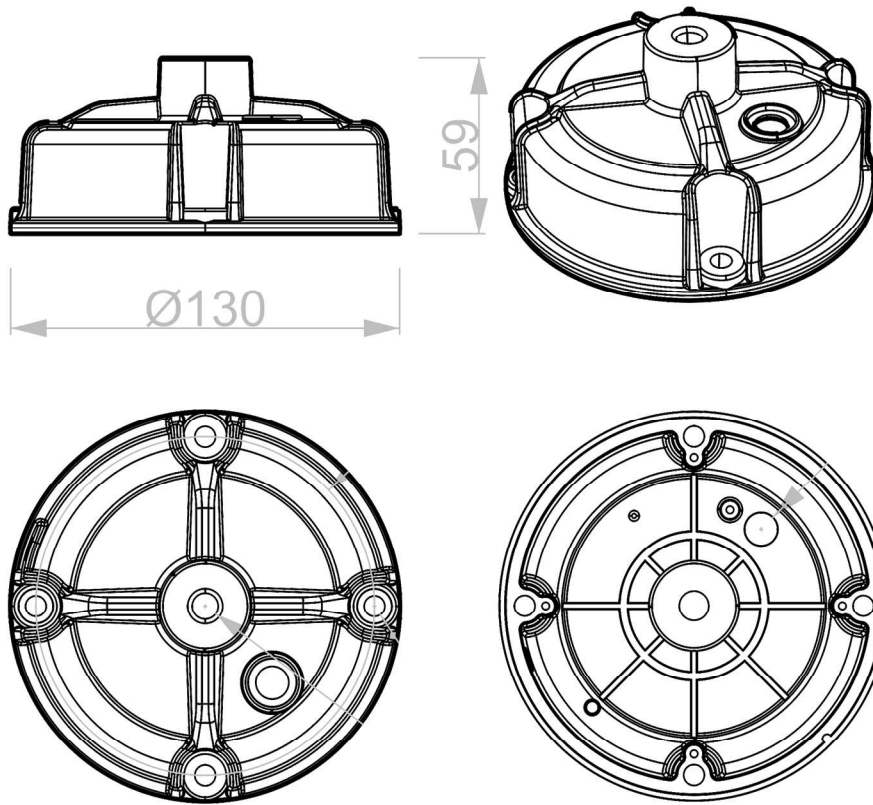
60°



90°

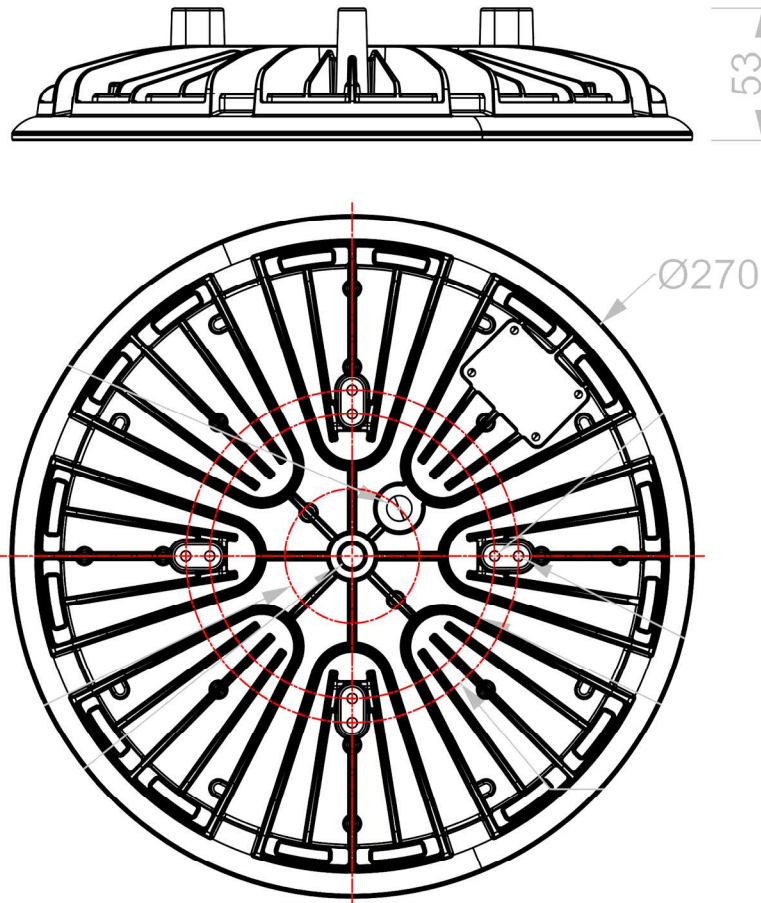
光束角

驱动电源盒



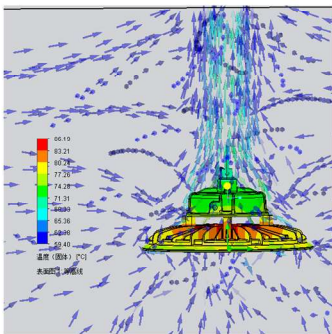
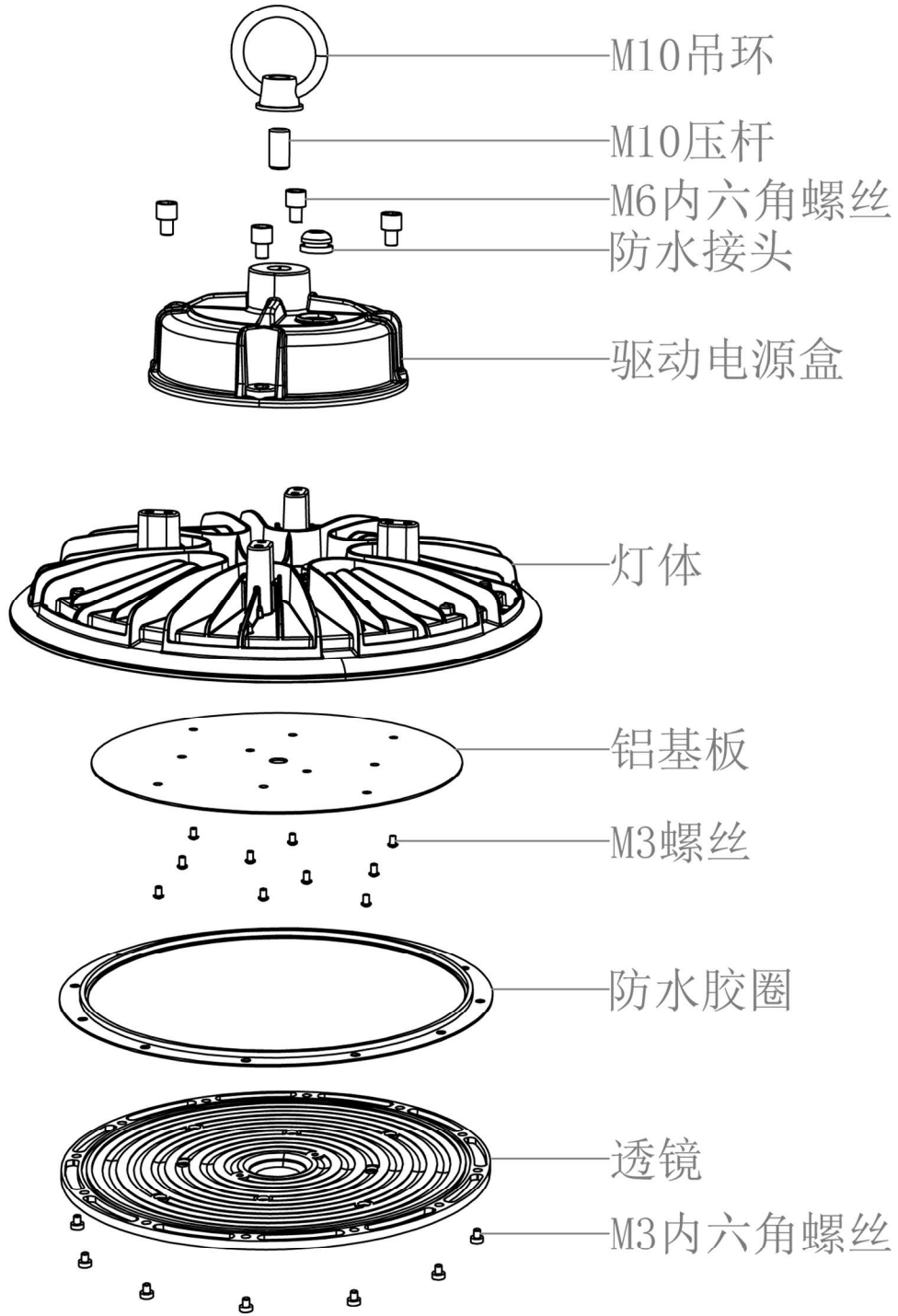
驱动电源盒直径130mm*H59mm

灯体尺寸孔位

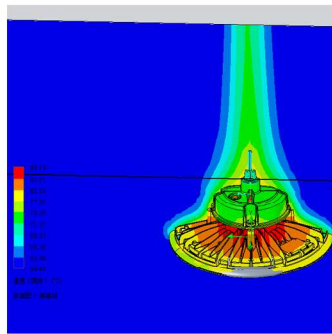


灯体直径270mm*H53mm 重量0.74KG

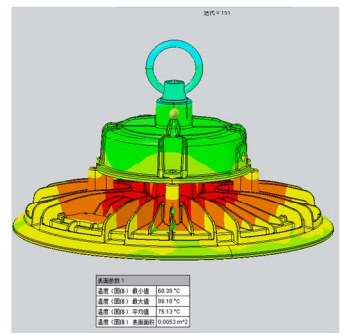
爆炸图



热对流图

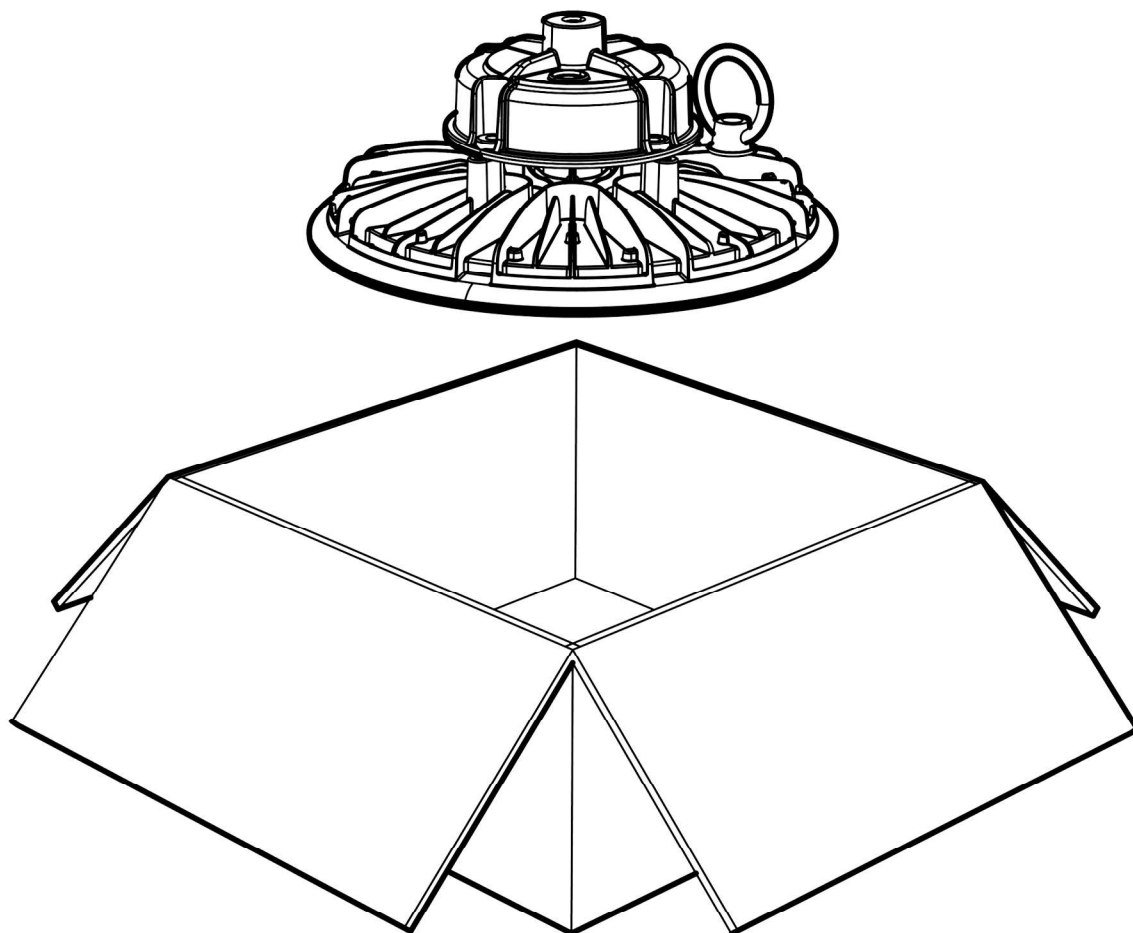


热对流图



热传导图

包装尺寸



外箱尺寸：300mm*300mm*H150mm

包装总重量：2.0KG